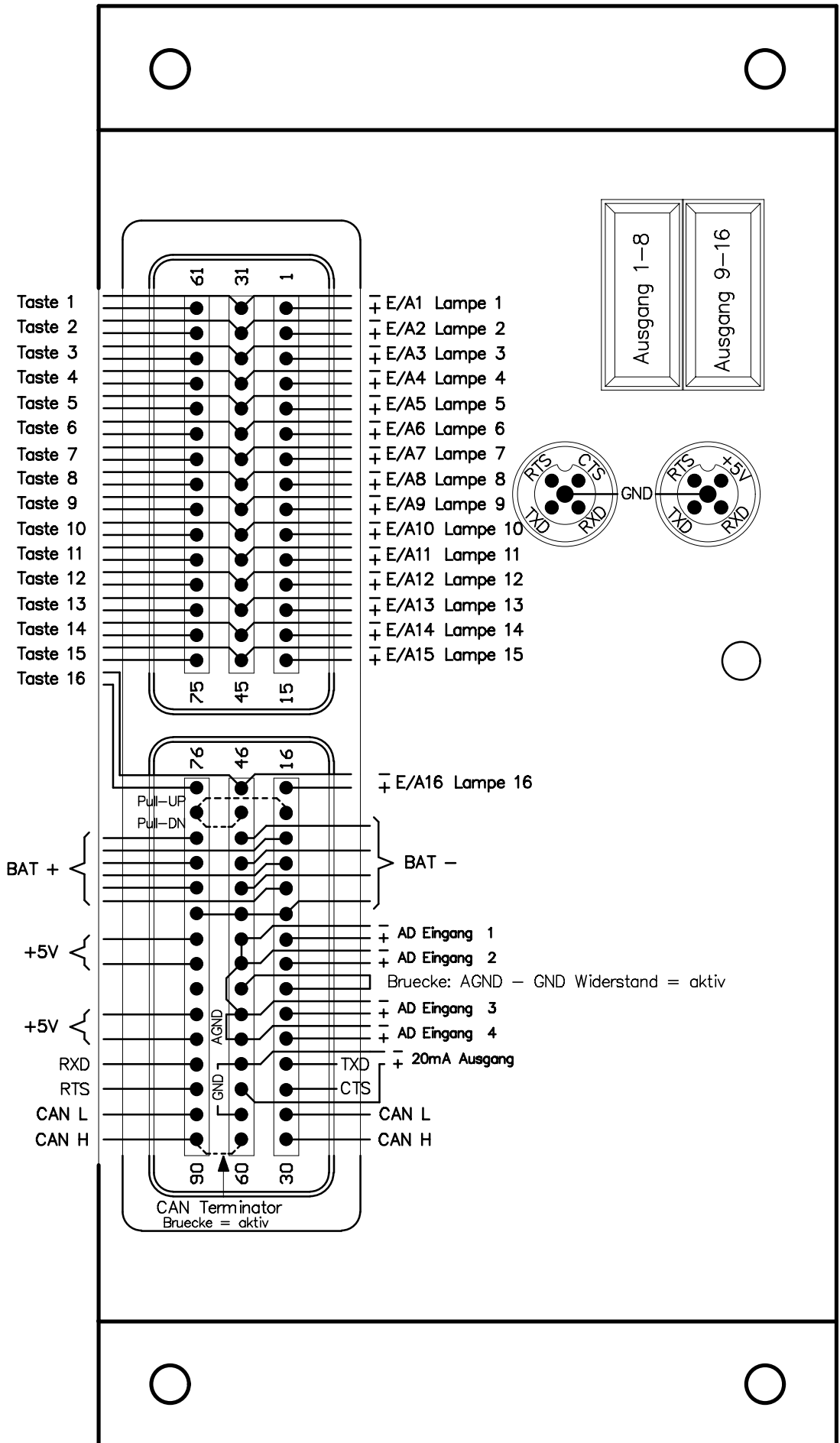


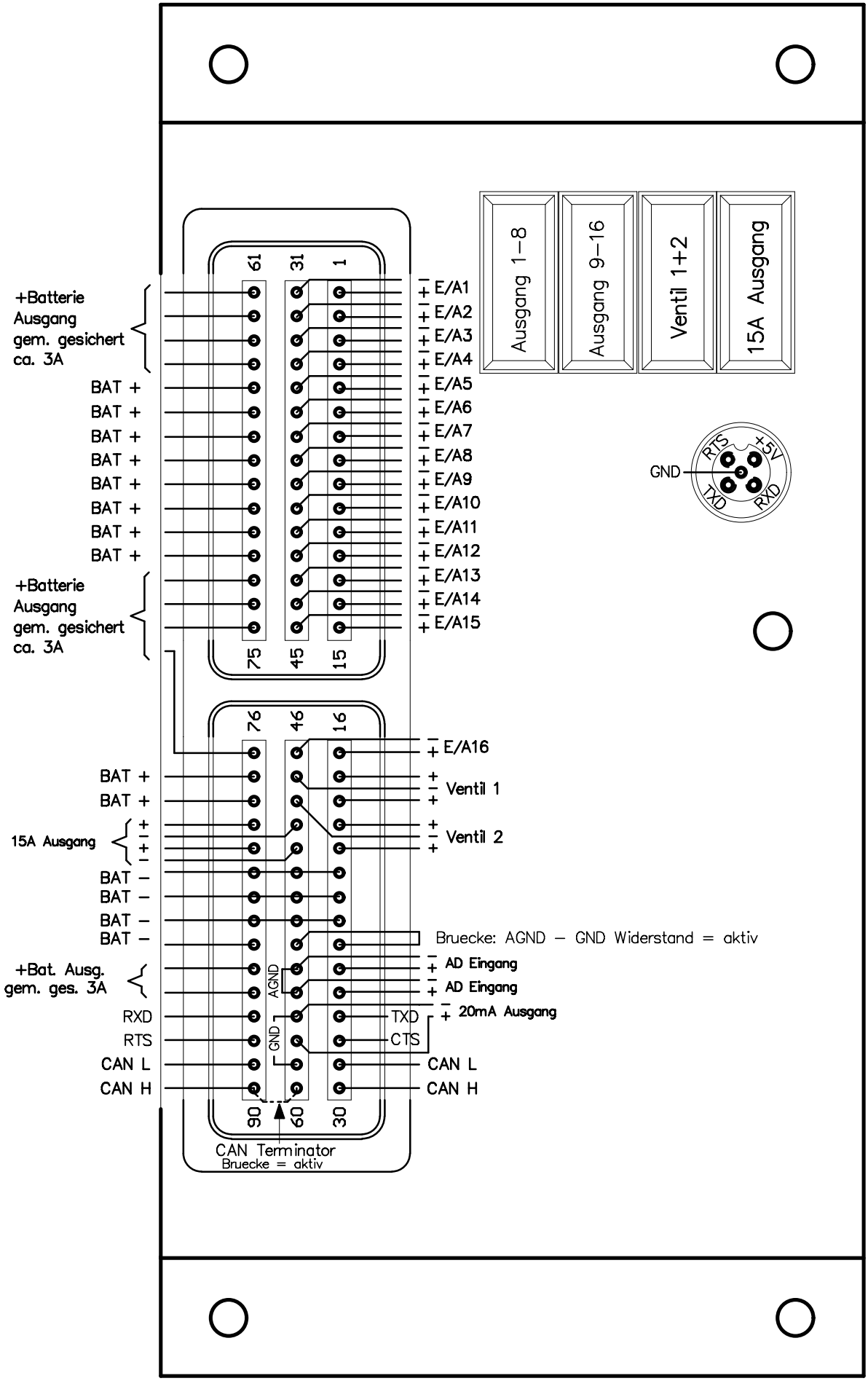
26.9.2001

CPU Modul Anschlussbelegung



25.7.2000

Tastatur-Modul Anschlussbelegung



25.7.2000

E/A Modul Anschlussbelegung